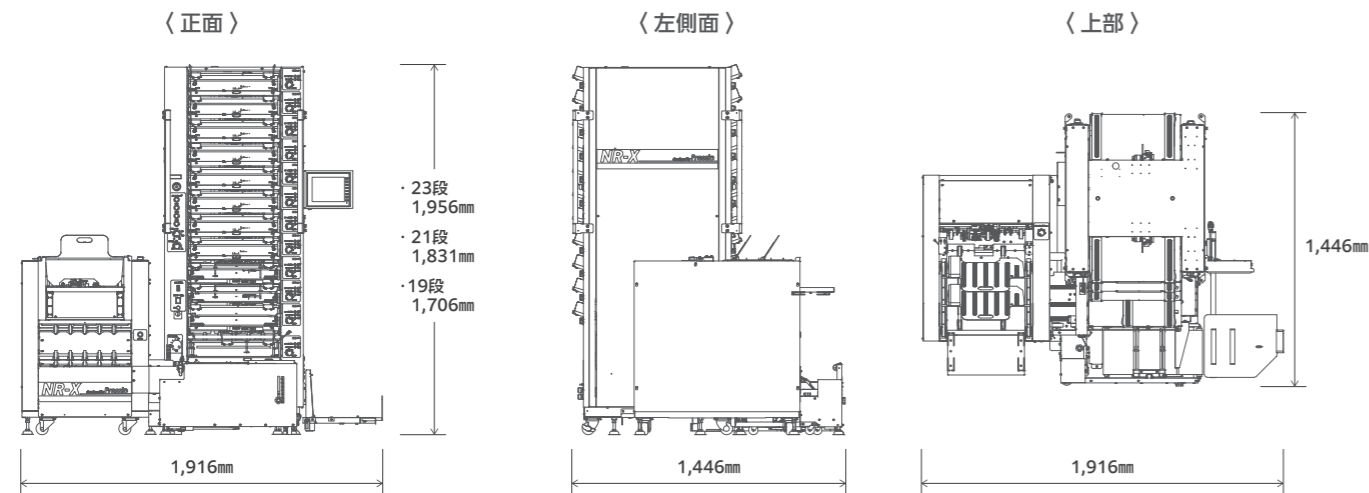


製品仕様

名称	インサーター機 NR-X(丁合機能搭載)		
給紙段数	23段	21段	19段
外寸(使用時)	高さ	1,956mm	1,831mm
	幅	使用時:1,916mm / 収納時:1,556mm	
	奥行	1,446mm	
重量	732kg	702kg	672kg
操作モニター	8インチ タッチパネル式		
新聞用紙形態	ページ数:8~48ページ(サイズ:273mm×400mm~410mm)		
用紙サイズ	インサート時	最大密着厚さ5mm	
	丁合時	●標準段 はがき~A3サイズ ●折段 B5~B3サイズ	
処理速度	インサート時	60~80セット/分(3段階可変)(リフターの昇降時間を含んでおりません)	
	丁合時	95~140セット/分	
給紙方式	インサート時	縦斜め積み ※追い積み可能	
	丁合時	斜め積み ※追い積み可能	
積載量	インサート時	●新聞 420mm(30P 160部相当) ●チラシ 190mm(ペラ換算25枚+親紙100部相当) ※左記数値は増項1段分、飛連段使用にて200部積載	
	丁合時	●通常段:約700枚 ●増項段1:約1,100枚 ●増項段2:約1,200枚 ●折段:480枚(コピー用紙の場合)	
稼働音	81dB(インサーターモード時)		
必要系統数	単相100V 2系統 ※それぞれ別の系統にお繋ぎ下さい		
電源	AC100V 50Hz/60Hz		

寸法図



営業拠点

< 本社・営業所 >

東京本社
 東北営業所
 関東東営業所
 東京営業所
 東海営業所
 北陸営業所
 神戸営業所
 九州営業所

< 代理店 >

株式会社事務機商事
 株式会社愛媛プレスウイン
 株式会社弘法 福山営業部
 株式会社セールス宮日
 株式会社日本ランケイ
 徳島トラフィックサービス株式会社
 株式会社弘法
 株式会社弘法 山口営業部
 南日本新聞販売株式会社

Pressio

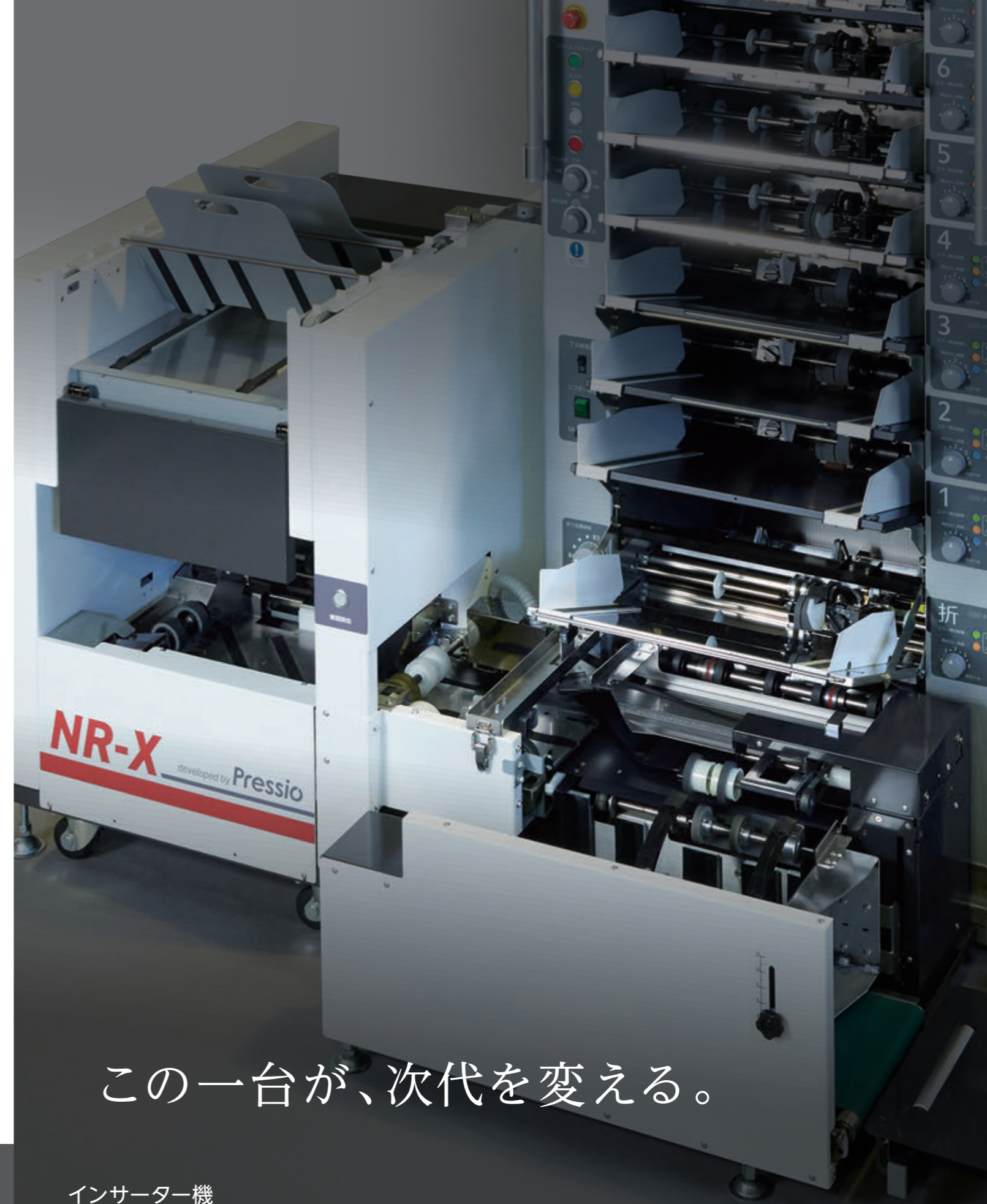
お問い合わせ先

製品についてのお問い合わせはフリーダイヤルへ。
 お客様の発信エリアを認知して、
 最寄りの担当営業所へ繋がります。

みんな プレッシオ
0120-37-2040

東京本社 〒108-0075 東京都港区港南2-13-31 品川NSSビル8F
 本社工場 〒463-0808 愛知県名古屋守山区花咲台2-901-2

●製品改良のため仕様は予告なく変更される場合がございます。●製品・サービス等詳細については弊社営業担当者にご相談ください。●このカタログの情報は2025年5月1日現在のものです。●NR-Xの実現のためにプレッシオが開発した基本技術・要素技術及び、使いやすさにこだわり人間工学に基づいて一新されたデザイン・操作性に関して、幅広い特許を出願中です。



この一台が、次代を変える。

インサーター機

NR-X (丁合機能搭載)

developed by **Pressio**

For Professional

コンパクトサイズに備わる、最新技術の紙さばき

NR-Xは、「インサーター」「丁合機」「リフター」が一体となった1台3役。
1.5畳に収まるコンパクトサイズながら、使いやすく高機能なのが特長です。
長年にわたり販売店の要望に応え続け、一貫して省スペース・省力化を目指してきたプレッ시오だからこそ実現できたマシンです。
サービスの質を高めると同時に、コストダウンも追求。
現場が抱える様々な課題解決をサポートいたします。

「1台3役」で効率化を実現

インサーター・丁合機
リフターを搭載した
新スタンダード機

圧倒的な安定性と操作性

「業界最小サイズ」と
「抜群の使いやすさ・
安定性」を両立

新聞もチラシも薄物に強い

新聞の変化に合わせた
スペックアップで
キレイな仕上がりを

Maintenance

保守について

修理だけでなく、日々快適に業務を行っていただくための、定期的なメンテナンスも実施します。
お客さまにより良い状態で、長く快適にご利用頂けるよう、日々の業務へ安心をお届けするサービスです。



消耗品

交換は無制限で対応



製品部品

万が一の不良の際も安心



出張費

担当者が無料で伺います

ALL ¥0



働き方を変える「3つの進化」 What's New

業界初の「TZS-MRI」を進化させた「NR-X」。

人手不足の課題を解決し労働環境を改善するために、パワーアップしました。

1

進化したインサーターが実現する 確実な給紙、薄い新聞にも対応

給紙構造の改良でインサーターが大きく進化。
新聞を1部ずつ確実に送り込むことで、安定性をより強化しました。
さらに、機構の進化で少ページ数の新聞対応もスムーズに。
夕刊へのチラシ入れなどのシーンで効率化を叶えます。

2

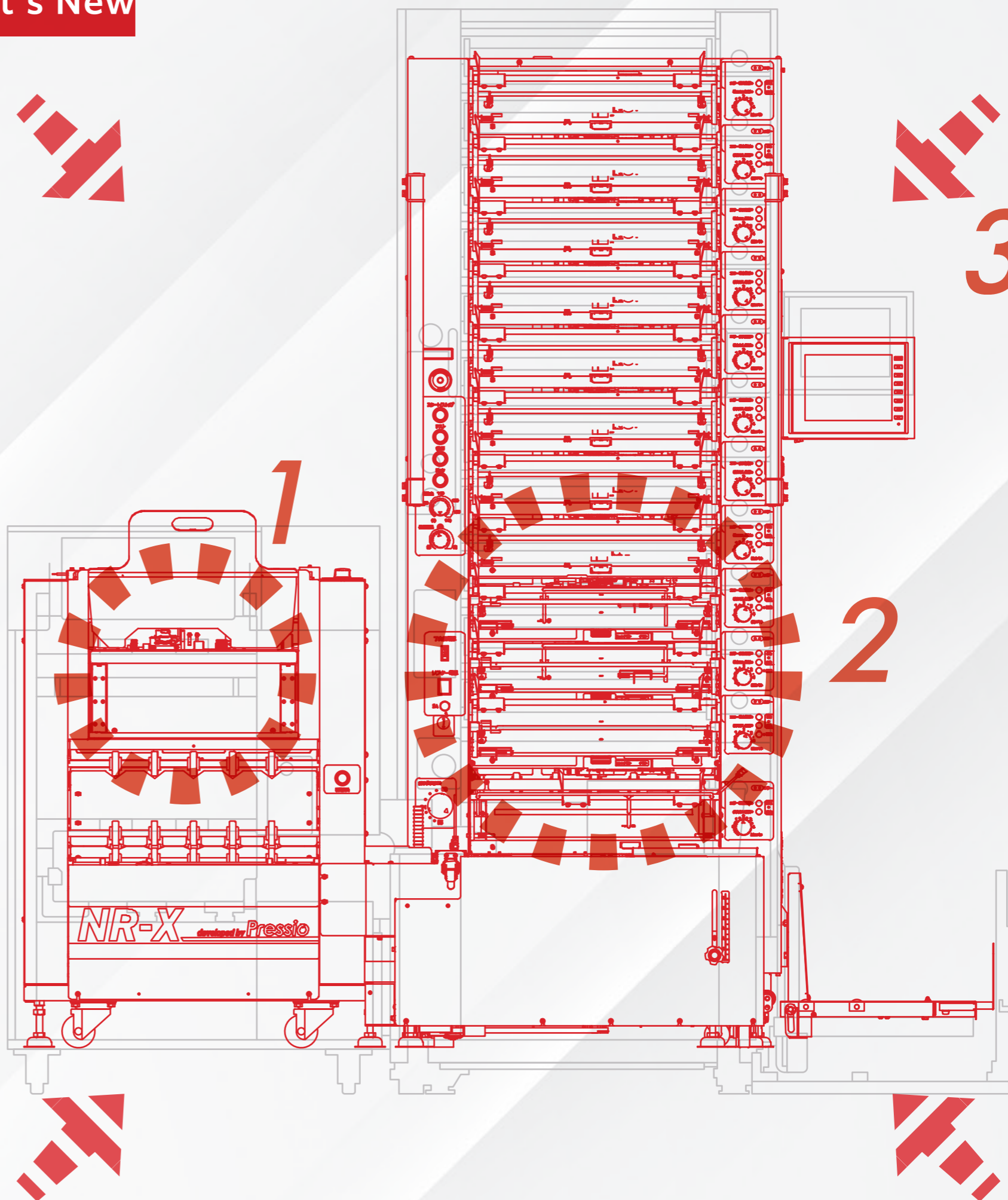
給紙部の「給紙ゴム」を刷新し、 薄物チラシの紙さばきが改善

近年のチラシの紙質変化に合わせ、給紙ゴムをギザギザ形状から平滑なスリックタイプに変更。
薄く破れやすい紙や、ばらけにくく束になりやすい紙にも対応できるようになりました。
連段給紙を行う際の切り替えもスムーズに。ストレスのない丁合作業を実現します。

3

さらなるコンパクト化を追求 最上段での作業しやすさも大きく向上

さらなるコンパクト化を追求しました。
インサーター、丁合機、リフターの1台3役ながら、省スペース化を実現。
特に高さは約15cm低くなり、一番上の段でもより作業しやすくなりました。



製品概要 Specification

「インサーター」「丁合機」「リフター」を高いレベルのまま一つにしたNR-X。
必要な設置面積は一般的な「インサーター」と「丁合機」2台の半分以下ながら、
パワーと処理能力は変わりません。
高さもコンパクトになり、作業しやすさも追求しています。

Inserter **NEW** インサーター

作業者の負担軽減を考えた設計

給紙は縦積み方式を採用し、低い位置で積むことが可能。
積みやすさにこだわりながらも、
作業者の足腰への負担軽減を優先した設計です。

1分間で最大80セットの中入れが可能

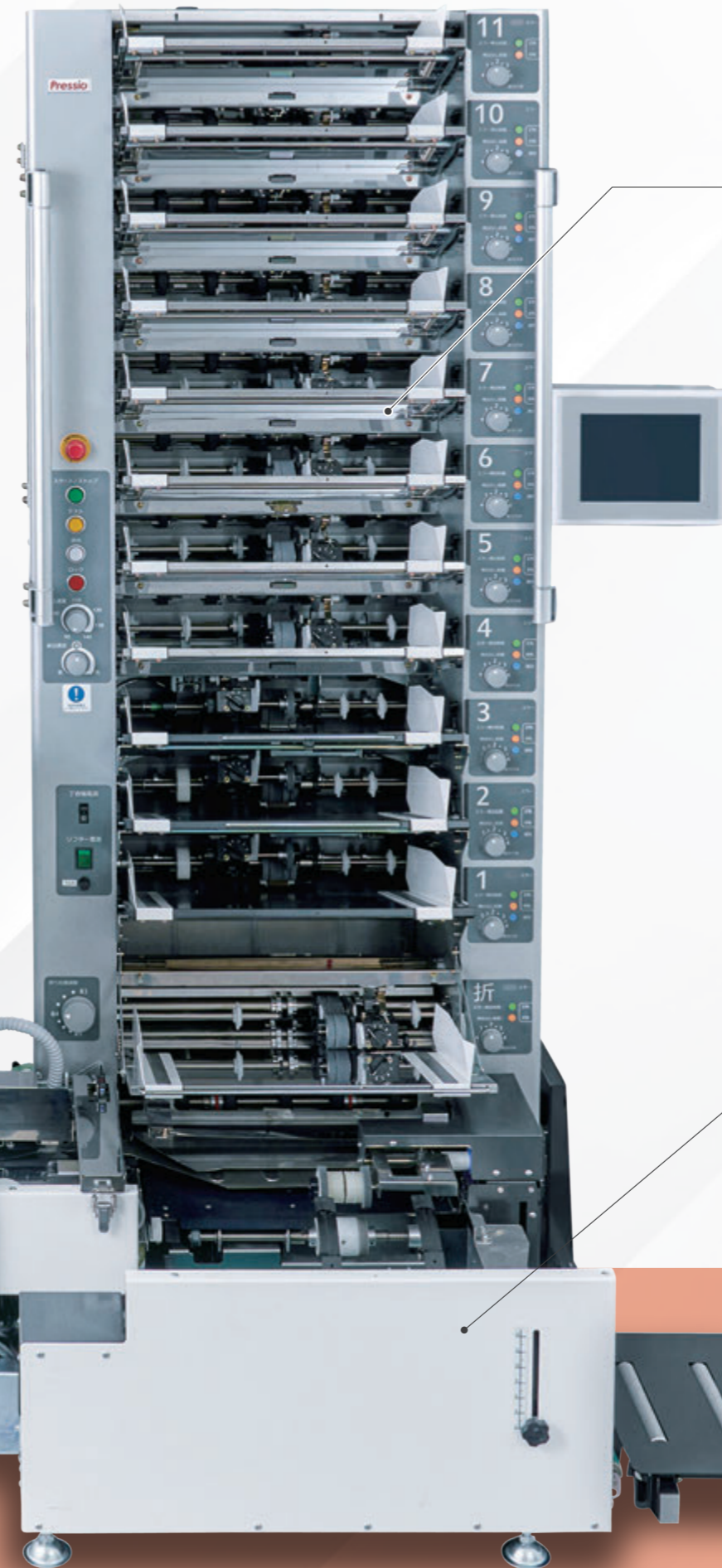
丁合機一体型ですが、インサーターとしても
確かな処理速度で作業効率を落としません。
なお、新聞の最大積載量は160部(30P)相当です。

Compact コンパクト寸法

1台3役で、省スペース化を実現
3つの機能を約1.5畳分の
設置スペースの中に実現。

身長:約160cm

NR-X developed by **Pressio**



Collator **NEW** チラシ丁合

大量のチラシ・新聞でも安心

チラシは1段あたり最大100部(25枚)で連段も使用可能。
大量の処理が必要な場合も対応できるので安心です。

軸脱着機能

増頁段では給紙軸の取り外しが可能に。
万が一チラシが詰まったときも軸を外せるので、
ストレスなく作業が行えます。

Lifter / Paper Aligner リフター・紙揃え

一体型の昇降・紙揃え機能搭載

TZ-Sシリーズから好評いただいている
「紙揃え機能」を引き続き採用。
作業効率の向上を実感いただけます。

約1.9m

約1.4m

製品詳細 Detail

新聞販売店さまの現場を知り尽くしたプレッショならではの視点で、あらゆる機能をブラッシュアップしました。より使いやすく、よりスピーディーに。パワフルなマシンで、効率化と操作性を追求します。



インサーター

作業負担の軽減を追求

給紙は縦積み方式を採用しました。積みやすさにこだわり、足腰への負担の軽減を最優先した設計です。また、手作業の場合生じる「完成した新聞を揃える」作業の負担を、紙揃え機能が軽減します。



インサーター

給紙の進化で、薄い新聞にも対応

給紙構造を改良し、新聞を1部ずつ確実に送り込むことで、安定性を強化しました。ページ数が少ない新聞の対応もスムーズに。夕刊へのチラシ入れなどを効率化いたします。



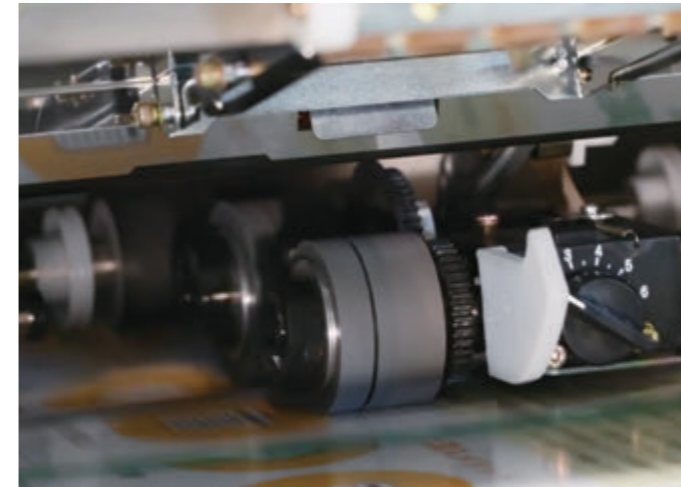
インサーター

丁合

大量の作業でも高い処理能力

インサーターは、大量の作業でも高速に処理いたします。1分間で最大80セットの中入れが可能です。

丁合機は、飛び連段機能がセットチラシによって生じる追加作業の負担を軽減します。機械を止めることなく、効率的な丁合作業を実現します。



丁合

調整しやすいチラシ給紙部

ローラーがスリックゴムに改良されたことで、初心者でも直感的に紙サバキを調整できるようになりました。破れやすい薄いチラシも、確実に丁合できます。



丁合

「区域で配り分け」も簡単に

区域設定やスキップ設定、入り止め設定などを組み合わせることで、より細かくチラシを配り分けることが可能です。「特定の地域に、定められたチラシを配りたい」——こんなシーンにも活躍します。



丁合

重送防止バー ※オプション

重送防止バーを活用することで、様々な紙質のチラシや横開きのチラシの重送も確実に防止します。

保守・管理 Maintenance

長く、安心してお使いいただくために

NR-Xをご購入のお客さまには、メンテナンスリース(専用保守サービス付)にご加入いただいております。メンテナンスに必要な消耗品は全て無償でご提供。エリア担当者による機械点検で、万一の不具合や故障を予防します。お客さまにより良い状態で、長く快適にご利用頂けるよう、日々の業務へ安心をお届けするサービスです。

保守・管理費用

ALL ¥0



消耗品

交換は
無制限で対応



製品部品

万一の
不良の際も安心



出張費

担当者が
無料で伺います

消耗品一例



給紙ゴムロール



給紙ゴムロール(0.5幅)



重送防止ゴムシート



チップ



スポンジ

NR-Xをご体験ください

プレッシオでは、関東・東海・北陸・関西・九州の5カ所にショールームを設置し、NR-Xの体験会を行っています。「まずは試してみたい」という方は、お気軽にご連絡ください。

KANAZAWA

北陸エリア

㈱プレッシオ 北陸営業所
石川県金沢市間明町1-239

FUKUOKA

九州エリア

㈱プレッシオ 九州営業所
福岡県福岡市博多区那珂1-1-12

KANTO

関東エリア

㈱プレッシオ 北関東営業所
埼玉県鶴ヶ島市脚折町1-2-15

NAGOYA

東海エリア

㈱プレッシオ 本社工場
愛知県名古屋市守山区花咲台2-901-2

OSAKA

関西エリア

㈱プレッシオ 大阪営業所
大阪府東大阪市長田中1-3-5



製品の詳細は
こちらから

お問い合わせ先

お客さまの発信エリアを認識して、担当営業所へ繋がります。

みんな プレッシオ
0120-37-2040